

Перемикач навантаження з мотор-приводом CS2P 3P 250A

Артикул	120038MSY
Тип	CS2
Номинальний струм	250 A
Живлення	110 / 220 В AC
Кількість полюсів	3



РОЗМІРИ, мм

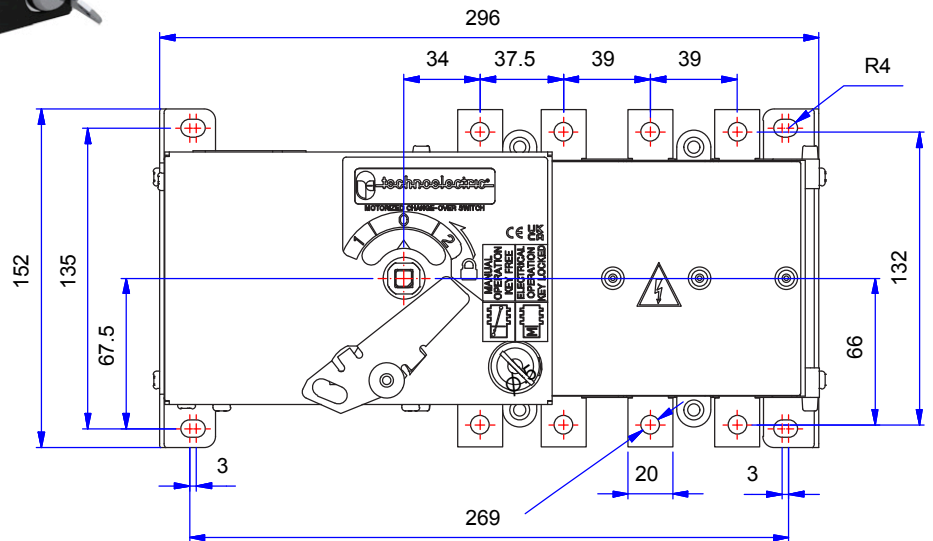
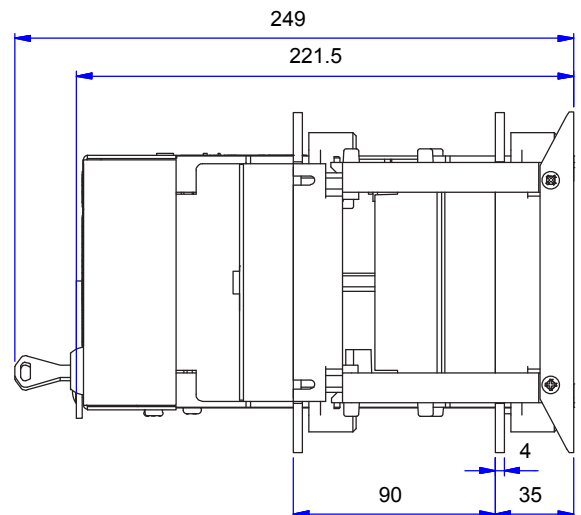
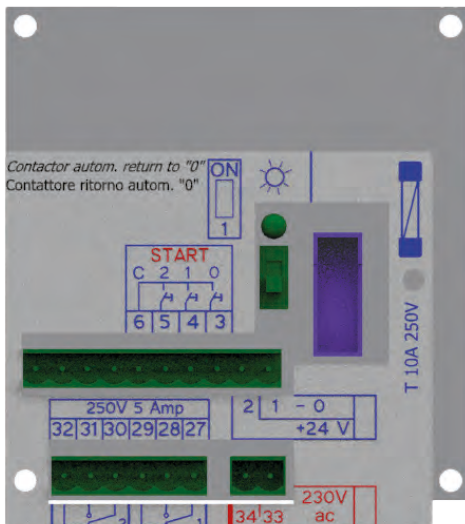


Схема клемної колодки,
номинал 24 В DC | 220 В AC,
тип CS MSY



ТЕХНІЧНІ ХАРАКТЕРИСТИКИ	ТИП		CS2
Номінальний струм	In	A	250
Номінальна ізоляційна напруга	Ui	V	1500
Тепловий струм	Ith	A	250
Номінальний робочий струм			
AC-21 A/B	400 V	A	250
	500 V	A	250
	690 V	A	250
AC-22 A/B	400 V	A	250
	500 V	A	250
	690 V	A	250
AC-23 A/B	400 V	A	250
	500 V	A	200
	690 V	A	160
DC-21 A/B*	220 V	A	250
	420 V	A	250
	560 V	A	-
DC-22 A/B*	220 V	A	250
	420 V	A	250
	560 V	A	
DC-23 A/B*	220 V	A	250
	420 V	A	250
	560 V	A	-
Номінальна вмикальна здатність	400 V AC 23	A	2500
Вимикальна здатність	400 V AC 23	A	2000
Стійкість до струму КЗ	1 сек	kA	8
Стійкість до струму КЗ	0,25 сек	kA	16
Вмикальна здатність при КЗ	400 V	kA	13,5
Номінальна робоча потужність	400 V AC 23	kW	130
Номінальний струм короткого замикання запобіжника			
Резервний (захисний) запобіжник		A	250
Діюче значення (RMS)		kA	50
Пікове значення		kA	25
Механічна зносостійкість		циклів	7000
Електрична зносостійкість		циклів	6000
Втрати потужності на полюс **		W	3,8
Переріз кабелю		mm ²	120
Розміри шин		mm	20x6
Час перемикання	[I-II о II-I]	сек	1,8
Живлення постійного струму (DC)	± 10%		12/24
	min		18
Живлення змінного струму (AC)	± 10%		-
Споживання двигуна	A		3
Маса нетто	3P	кг	6,4
	4P		6,6

*Два полюси, з'єднані послідовно

**Запобіжник не враховано